



**Smart Adjustment of Wi-Fi Clients:
New Feature of Routers and Access Points
for Roaming Experience Improvement**

Agenda

What is Smart Adjustment of Wi-Fi Clients?

How it works?

What are the benefits?

What D-Link products support it?

How to enable and configure it?

Application Scenarios

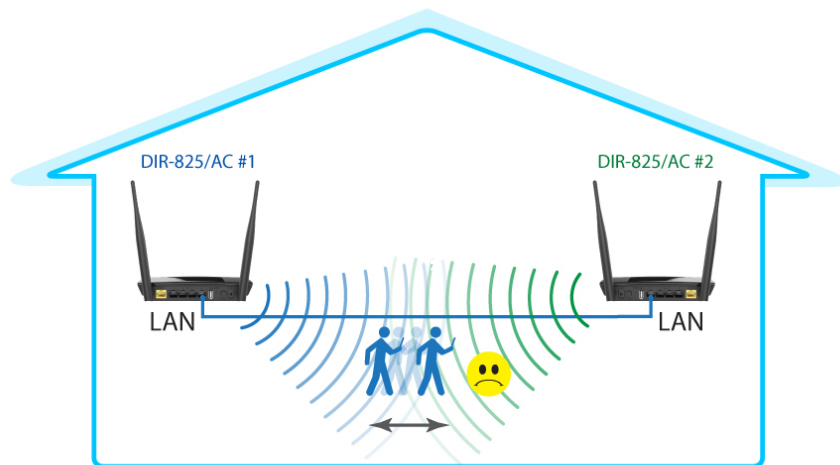
Prospects

What is it?

Smart Adjustment of Wi-Fi Clients:

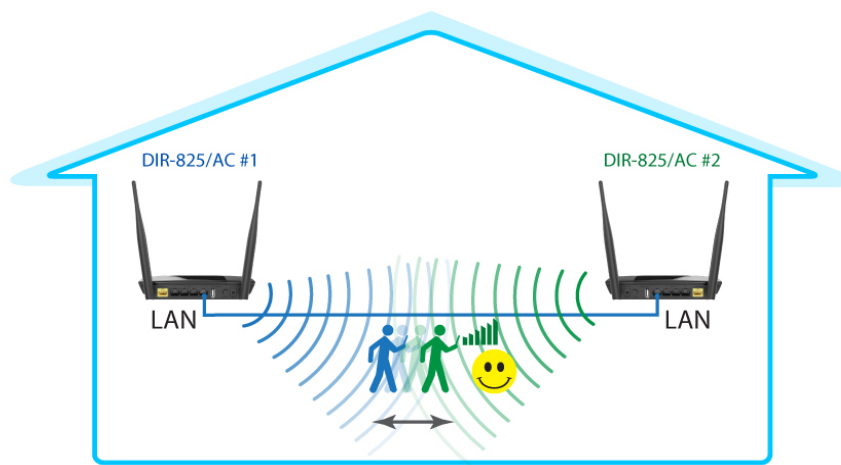
- ◆ предназначена для использования в беспроводных сетях, построенных на базе нескольких точек доступа или маршрутизаторов D-Link;
- ◆ позволяет беспроводным клиентам всегда подключаться к точке доступа (ТД) с максимально высоким уровнем сигнала;
- ◆ в случае снижения уровня сигнала время переключения клиента между точками доступа значительно сокращается, что способствует снижению потерь полезной информации.

Without Smart Adjustment



Если клиент не умеет самостоятельно переключаться к сети с более высоким уровнем сигнала, то он останется подключенным к ТД#1 на низкой скорости соединения

Smart Adjustment Enabled

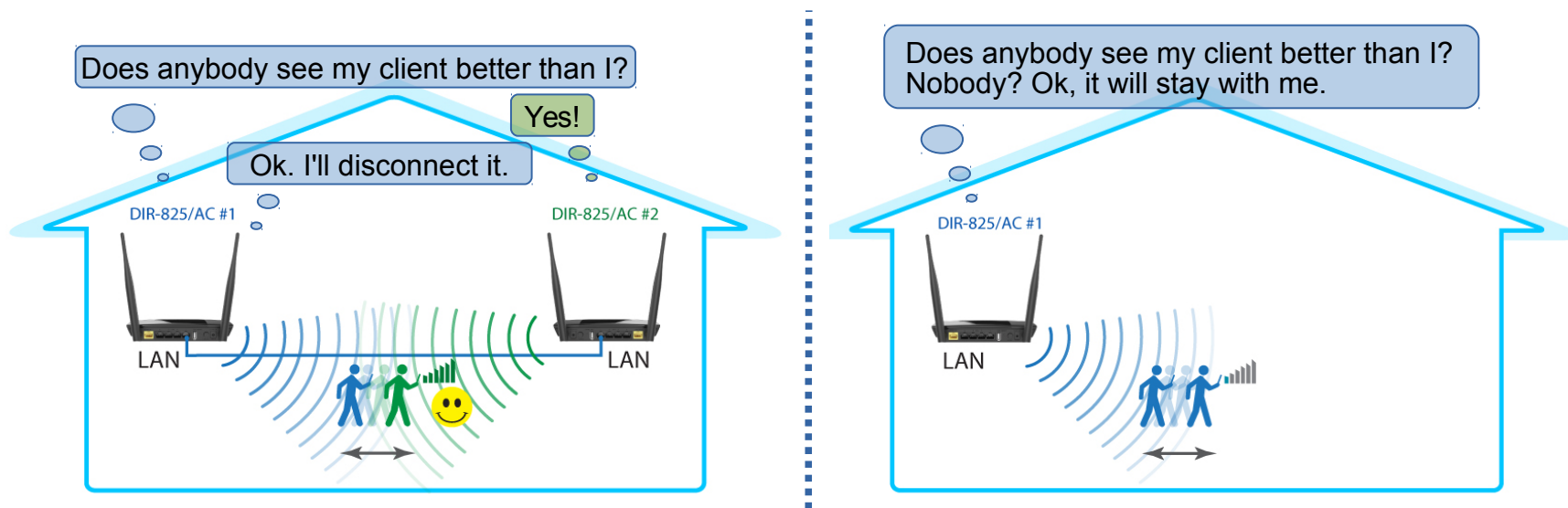


ТД#1 отключит клиента, если у него низкий уровень сигнала и клиент будет подключаться к ТД#2 с более высоким уровнем сигнала на большей скорости соединения

How it works?

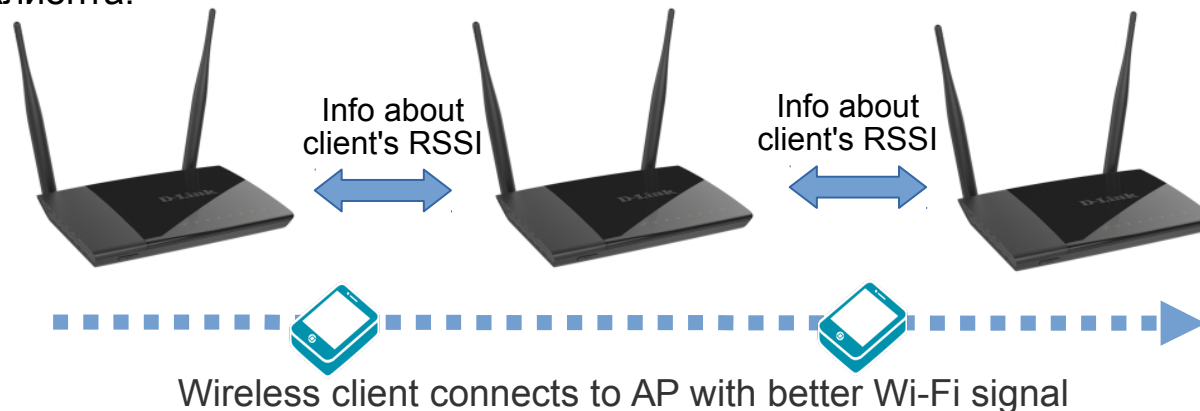
Основная идея новой разработки:

Если беспроводные клиенты не умеют самостоятельно решать, стоит ли им переключаться, точки доступа должны сами следить за своими клиентами.



How it works?

- ◆ Каждая ТД имеет список клиентов, подключенных к ней, а также видит вокруг себя клиентов, потенциально подключенных к другим ТД.
- ◆ Когда качество связи у одного из клиентов падает ниже некоторого минимума, ТД спрашивает у всех точек в своей локальной сети, «видят» ли они данного клиента.
- ◆ ТД, получившие запрос, возвращают уровень сигнала до этого клиента.
- ◆ ТД, инициировавшая процесс, собирает информацию об уровне сигнала до клиента от соседних точек.
- ◆ В случае, если уровень сигнала от текущей ТД до клиента оказывается ниже, чем от соседней ТД, точка отключает клиента пакетом деассоциации.
- ◆ Клиент, потеряв ассоциацию с точкой, пытается переподключиться к сети и соединяется с точкой с наилучшим уровнем сигнала.
- ◆ В случае, если уровень сигнала от текущей ТД до клиента оказывается выше, чем от соседней ТД (клиент находится на границе зоны покрытия беспроводной сети), точка доступа не будет отключать клиента.



What are the benefits?

- ◆ Исключаются клиенты с низким уровнем сигнала (соответственно подключенные на низкой скорости и снижающие общую пропускную способность wi-fi сети) - каждый клиент будет подключен к ближайшей точке;
- ◆ Значительное увеличение скорости переподключения, уменьшение числа потерь пакетов;
- ◆ Клиент не должен отслеживать состояние сети самостоятельно, этим занимаются точки доступа (подходит для устройств без поддержки 802.11r);
- ◆ Если клиент находится на границе сети (в зоне действия только одной точки доступа), то точка доступа не отключает клиента, потому что не получает информацию о нем от других точек доступа этой сети.
- ◆ Точки доступа или маршрутизаторы с функцией интеллектуального распределения Wi-Fi клиентов могут быть установлены как в пределах одной локальной сети, так и в разных подсетях (при настроенной маршрутизации между ними)

What D-Link products support it?

На данный момент функция интеллектуального распределения wi-fi клиентов реализована для маршрутизаторов DIR-825AC и DIR-822.

Wireless AC 1200 Dual Band (802.11 a/b/g/n/ac) Routers



В ближайшем будущем будет добавлена в следующие модели (в том числе и EOL):

DAP-1155B1
DAP-1360AE1A
DAP-1360AF1A
DAP-1360D1

DIR-300A
DIR-300AD1A
DIR-300AE
DIR-300NRUB7
DIR-300AA1A
DIR-300S
DIR-320AD
DIR-320NRU
DIR-320AA1A
DIR-320S

DIR-615A
DIR-615AA1A
DIR-615AN1A
DIR-615F
DIR-615S
DIR-620AA1A
DIR-620AE1A
DIR-620G
DIR-651A
DIR-651B

DIR-806A
DIR-815
DIR-816LB1A
DIR-825
DIR-850L

How to enable and configure it?

Wi-Fi / Smart adjustment of Wi-Fi clients

Settings

| | |
|--|--|
| Enable: | <input checked="" type="checkbox"/> |
| Maximum time of storing data on adjacent clients (sec):* | <input type="text" value="60"/> |
| Port number:* | <input type="text" value="7890"/> |
| Minimum level of connection quality (percent):* | <input type="text" value="70"/> |
| Dead zone (from -50% to 50%):* | <input type="text" value="30"/> |
| Use multicast / broadcast: | <input checked="" type="checkbox"/> |
| Multicast TTL:* | <input type="text" value="2"/> |
| Multicast group address:* | <input type="text" value="239.255.0.1"/> |

Период времени, в течение которого ТД хранит информацию об уровне сигнала клиента, обнаруженного в зоне действия ее сети

Номер порта, который используется для обмена данными между ТД

Пороговое значение уровня сигнала, при котором ТД начинает опрос других ТД

Если уровень сигнала обеспечиваемый другой ТД, больше порогового значения на величину указанную в поле dead zone, то происходит отключение от исходной ТД и вынужденное подключение к другой ТД

Позволяет использовать Multicast трафик для обмена служебной информацией между точками (опционально): пользователь может задать адрес multicast группы (из подсети 239.255.0.0/16), а также значение TTL

Функция интеллектуального распределения wifi клиентов будет работать:

- ◆ при размещении точек доступа (маршрутизаторов) в одной локальной сети - информация о клиентах передается между устройствами в виде broadcast трафика
- ◆ при размещении точек доступа (маршрутизаторов) в разных подсетях (при условии что настроена маршрутизация между ними) - информация о клиентах передается между устройствами в виде multicast трафика

Application Scenarios

Функция интеллектуального распределения wi-fi клиентов доступна для устройств, которые могут находиться **в одной или разных IP-подсетях** (благодаря использованию **широковещательной или многоадресной рассылки** для обмена информации о клиентах между устройствами).

Подходит для применения в:

- ◆ домашних сетях;
- ◆ сетях небольшого офиса.

Рекомендованное кол-во устройств с функцией интеллектуального распределения wi-fi клиентов:

- ◆ До 8 устройств в одной IP-подсети;
- ◆ До 16 устройств при их размещении в разных IP-подсетях.

Application Scenarios

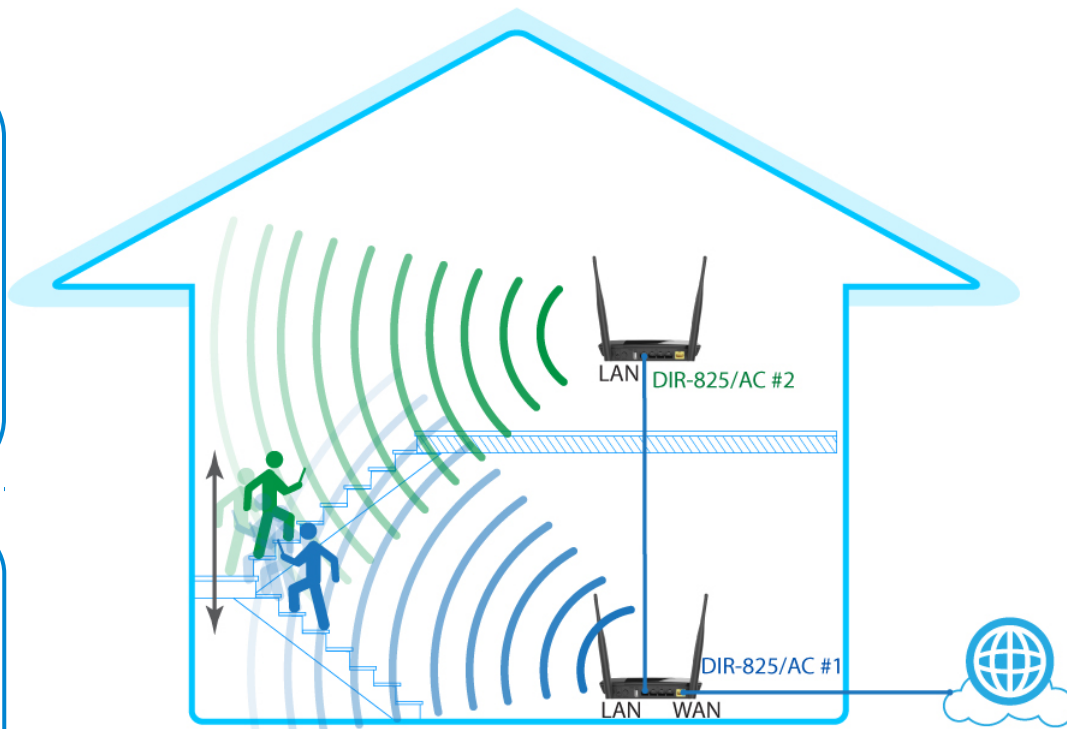
Для дома

Пользователь добавляет дополнительную точку доступа (маршрутизатор) в домашнюю сеть, предварительно настраивая ее (меняет LAN IP-адрес, отключает DHCP сервер, устанавливает параметры беспроводной сети и интеллектуального распределения wi-fi клиентов);

Результат:

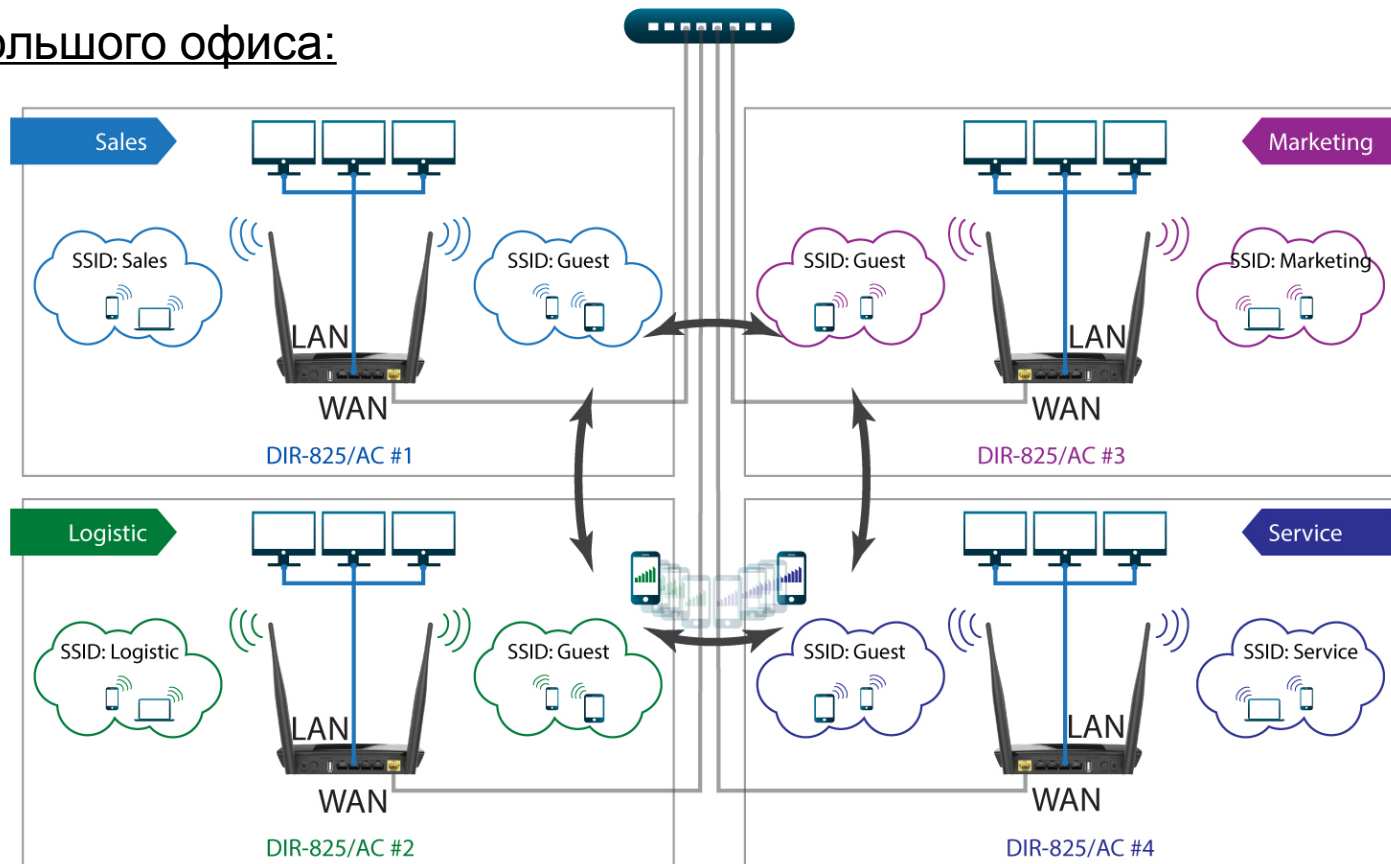
- ◆ Расширение зоны покрытия существующей wi-fi сети;
- ◆ Быстрое переключение клиентов между wi-fi сетями разных точек доступа (маршрутизаторов).

Примечание: аналогичное решение можно использовать в более крупной локальной сети офиса. При увеличении кол-ва устройств с новой функцией объём широковещательного трафика в сети возрастает незначительно.



Application Scenarios

Для небольшого офиса:



Маршрутизатор в каждом отделе транслирует wifi-сеть для сотрудников отдела и общую wifi-сеть для гостей пользователей. Использование функции интеллектуального распределения клиентам гостевой сети быстрее переключаться между точками доступа (маршрутизаторами).

Prospects

- ◆ **Расширение списка устройств** с поддержкой функции интеллектуального распределения клиентов: новая функция будет работать **даже при использовании устройств разных моделей**
- ◆ **Добавление функционала 802.11r** (Fast Transition) для поддержки роуминга беспроводных клиентов: функцию интеллектуального распределения wi-fi клиентов можно будет использовать совместно со стандартом 802.11r, поскольку эти технологии распространяются на разные классы устройств.





Thank you!