

## ДЕКЛАРАЦИЯ О СООТВЕТСТВИИ

**1. Заявитель ООО «Д-Линк Трейд»**, выполняющее функции иностранного изготовителя в части обеспечения соответствия, поставляемой продукции обязательным требованиям и в части ответственности за несоответствие поставляемой продукции обязательным требованиям, действующее на основании договора № 01/14 от 01 декабря 2014 г. с компанией «**D-Link Corporation**», расположенной по адресу: No.289, Shinhu 3rd Rd., Neihu District, Taipei, Тайвань, зарегистрированное 29.12.2010 г. Межрайонной инспекцией ФНС №1 по Рязанской обл., ОГРН 1106229004067; по адресу 390043, Россия, Рязанская обл. г. Рязань, проезд Шабулина, д. 16, тел: +7 (495) 744-00-99, e-mail: [vl@dlink.ru](mailto:vl@dlink.ru)

в лице Генерального директора Владимира Эриковича Липпинга, действующего на основании Устава, утвержденного 29.10.2010,

заявляет, что коммутатор передачи данных **DES-1210-52/ME** (далее – коммутатор), технические условия № DL-DES-1210-TU, изготавливаемый на заводе Alpha Networks (Jie Kuo District, Chang An, Dongguan City, Guangdong Province, China (Китай),

**соответствует требованиям** Правил применения оборудования, реализующего технологии коммутации кадров, утвержденных приказом Мининформсвязи России № **158** от 07.12.2006 г. (зарегистрирован в Минюсте России 21.12.2006 г., регистрационный № 8655) и Правил применения оборудования проводных и оптических систем передачи абонентского доступа, утв. приказом № **112** Министерства информационных технологий и связи Российской Федерации от 24.08.2006 г. (зарегистрирован в Минюсте России 04.09.06г., регистрационный № 8194)

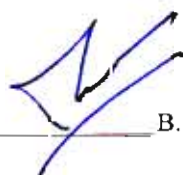
**и не окажет дестабилизирующее воздействие на целостность, устойчивость функционирования и безопасность единой сети электросвязи Российской Федерации.**

### 2. Назначение и техническое описание

**2.1. Версия программного обеспечения – 20.**

**2.2. Комплектность:**

	Название	Количество
1	коммутатор передачи данных <b>DES-1210-52/ME</b>	1
2	кабель электропитания переменного тока	1
3	инструкция по эксплуатации	1
4	консольный кабель с интерфейсом RJ-45	1
5	диск с программным обеспечением	1
6	SFP-трансивер DEM-310GT	4
7	SFP-трансивер DEM-311GT	4
8	SFP-трансивер DEM-312GT2	4
9	SFP-трансивер DEM-314GT	4
10	SFP-трансивер DEM-315GT	4
11	SFP-трансивер DEM-210	4
12	SFP-трансивер DEM-211	4
13	SFP-трансивер DEM-220T	4
14	SFP-трансивер DEM-220R	4
15	SFP-трансивер DEM-330T	4
16	SFP-трансивер DEM-330R	4
17	SFP-трансивер DEM-331T	4
18	SFP-трансивер DEM-331R	4
19	SFP-трансивер DEM-302S-LX	4
20	SFP-трансивер DEM-302S-BXD	4
21	SFP-трансивер DEM-302S-BXU	4
22	Резервный источник электропитания DPS-200	1



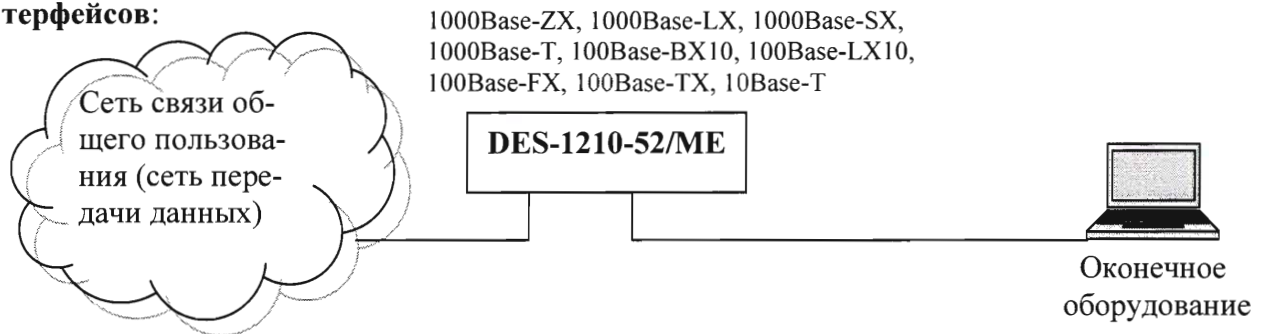
В.Э. Липинг

**2.3. Условия применения на сети связи общего пользования Российской Федерации:** в качестве коммутатора передачи данных, реализующего технологии коммутации кадров, с функциями оборудования систем передачи абонентского доступа в сети связи общего пользования и технологических сетях в случае их присоединения.

**2.4. Выполняемые функции:** коммутатор предназначен для доступа к сети передачи данных с применением технологии коммутации кадров. Оборудование содержит 48 портов с интерфейсом с использованием контроля несущей и обнаружением коллизий Ethernet 10/100Base-TX и 4 комбо-порта 10/100/1000Base-T/SFP. К комбо-портам могут подключаться SFP-трансиверы с интерфейсами 100Base-FX/100Base-BX10/100Base-LX10/1000Base-SX/1000Base-LX/1000Base-ZX. Реализован протокол IP v6.

**2.5. Емкость коммутационного поля** – не выполняет функций коммутации каналов.


**2.6. Схема подключения к сети связи общего пользования, с обозначением реализуемых интерфейсов:**



**2.7. Характеристики радиоизлучения** – радиоизлучение отсутствует.

**2.8. Электрические (оптические) характеристики:**

- электрический интерфейс 10Base-T: среда передачи - неэкранированная симметричная пара категории 3, топология – звездообразная, код - манчестерский, линейная скорость передачи данных - 10 Мбит/с, максимальная длина сегмента – 100 м;
- электрический интерфейс 100Base-TX: среда передачи - 2 симметричные пары (STP или UTP) категории 5, топология – звездообразная, код - MLT3, 4В/5В, линейная скорость передачи данных - 125 Мбит/с, максимальная длина сегмента – 100 м;
- оптический интерфейс 100Base-FX: топология – точка-точка, линейная скорость – 125 Мбит/с, диапазон центральных длин волн – 770-860 нм, тип волокна – MMF, код – NRZI, 4В/5В, уровень средней мощности на передаче – максимальный -14дБм; минимальный -20дБм, уровень средней мощности на приеме – максимальный -14; минимальный -31дБм, максимальная протяженность линии – 100 м;
- оптический интерфейс 100Base-LX10: топология – точка-точка, линейная скорость – 125 Мбит/с, диапазон центральных длин волн – 1260 – 1360 нм, тип волокна – SMF, код – NRZI, 4В/5В; уровень средней мощности на передаче: максимальный -8дБм, минимальный -15 дБм; уровень средней мощности на приеме: максимальный -8, минимальный -25 дБм; максимальная протяженность линии – 10 000 м;
- оптический интерфейс 100Base-BX10: топология – точка-точка, линейная скорость – 125 Мбит/с, диапазон центральных длин волн – 1480-1580 (DS)/1260-1360 (US) нм, тип волокна – SMF, код – NRZI, 4В/5В; уровень средней мощности на передаче: максимальный -8дБм, минимальный -14дБм; уровень средней мощности на приеме: максимальный -8, минимальный -28,2дБм; максимальная протяженность линии – 10 000 м;
- электрический интерфейс 1000BASE-T: среда передачи - 4 симметричные пары категории 5; топология – точка-точка; код - 4D-РАМ; линейная скорость передачи данных – 1000 Мбит/с; максимальная длина сегмента – 100 м;
- оптический интерфейс 1000Base-SX: топология – точка-точка, линейная скорость – 1,25 (1±100·10<sup>-6</sup>) ГБод, диапазон центральных длин волн – 770-860 нм, тип волокна – MMF, код – двоичный NRZ, 8В/10В, уровень средней мощности на передаче – максимальный 0 дБм; мини

  
В.Э. Липпинг

мальный -9,5 дБм; минимальный коэффициент экстинкции 9,0 дБ; уровень средней мощности на приеме – максимальный 0 дБм; минимальный -17,0 дБм, максимальная протяженность линии – 550 м;

- оптический интерфейс 1000Base-LX: топология – точка-точка, линейная скорость – 1,25 ( $1 \pm 100 \cdot 10^{-6}$ ) ГБод, диапазон центральных длин волн – 1270-1355 нм, тип волокна – SMF, код – двоичный NRZ, 8В/10В, уровень средней мощности на передаче – максимальный -3,0 дБм; минимальный -11,0 дБм; минимальный коэффициент экстинкции 9,0 дБ; уровень средней мощности на приеме – максимальный -3,0 дБм; минимальный -19,0 дБм, максимальная протяженность линии – 5000 м;

- оптический интерфейс 1000Base-ZX: топология – точка-точка, линейная скорость – 1,25 ( $1 \pm 100 \cdot 10^{-6}$ ) ГБод, диапазон центральных длин волн – 1520-1580 нм, тип волокна – SMF, код – двоичный NRZ, 8В/10В, уровень средней мощности на передаче – максимальный 5,0 дБм; минимальный -4,0 дБм; минимальный коэффициент экстинкции 9,0 дБ; уровень средней мощности на приеме – максимальный -23,0 дБм; минимальный -3,0 дБм, максимальная протяженность линии – 70000 м.

**2.9. Реализуемые интерфейсы** – Ethernet 10BASE-T, 100BASE-TX, 100BASE-FX, 100BASE-LX10, 100BASE-BX10, 1000BASE-T, 1000BASE-SX, 1000BASE-LX, 1000BASE-ZX.

**2.10. Условия эксплуатации, включая климатические и механические требования, способы размещения:** коммутатор сохраняет свои технические характеристики:

- при температуре окружающей среды от -5° до +50°С;
  - при относительной влажности воздуха до 90% при температуре +25°С.
- Предназначен для использования внутри помещений.

**2.11. Электропитание** осуществляется от источника переменного тока 220В/50Гц, макс. потребляемая мощность 14,5 Вт. Имеется возможность подключения дополнительного резервного источника электропитания.

**2.12. Сведения о наличии или отсутствии встроенных средств криптографии и приемников глобальных спутниковых навигационных систем** – имеются средства криптографии, используемые для защиты технологических каналов сетей связи общего пользования. Отсутствуют приемники глобальных спутниковых навигационных систем.

**3. Декларация принята на основании** протокола испытаний № МТТ 0676/14\_DES-1210 от 26.01.2015 г. (Испытательная лаборатория Закрытого акционерного общества «Испытательный центр МирТелеТест», аттестат аккредитации Федерального агентства связи №ИЛ-26-06 от 20.09.2011, действителен до 20.09.2016).

Декларация составлена на двух листах.

**4. Дата принятия декларации**  
Декларация действительна до

27.01.2015

27.01.2025

М.П.



Генеральный директор  
ООО «Д-Линк Трейд»

В.Э. Липпинг  
И.О. Фамилия

04 02 2015

СИТА-69374

**5. Сведения о регистрации декларации соответствия в Федеральном агентстве связи**

М.П.



Уполномоченный представитель  
Федерального агентства связи

Р.В. Шеродин

И.О. Фамилия

Заместитель руководителя  
Федерального агентства связи