

ДЕКЛАРАЦИЯ О СООТВЕТСТВИИ

1. Заявитель (изготовитель): ООО «Д-Линк Раша»,

наименование организации или Ф.И.О. индивидуального предпринимателя, принявших декларацию о соответствии

зарегистрированное 25.07.2002г. ИМНС №17 по СВАО г. Москвы, ОГРН 1027717000508

сведения о регистрации организации или индивидуального предпринимателя (наименование регистрирующего органа, дата регистрации, регистрационный номер)

по адресу 129626, Россия, Москва, Графский пер., 14, тел: 744-00-99, факс: 744-00-99, e-mail: vl@dlink.ru

адрес места нахождения, телефон, факс, а также (при наличии) адрес электронной почты

выполняющее функции изготовителя D-Link Corporation (No.289, Shinhu 3rd Rd., Neihu District, Taipei, Тайвань) на основании договора № 1 от 03.10.2002 г. с иностранным изготовителем D-Link Corporation в части обеспечения соответствия поставляемой продукции обязательным требованиям и в части ответственности за несоответствие поставляемой продукции обязательным требованиям

в лице

Генерального директора Владимира Эриковича Липпинга, действующего на основании Устава, утвержденного 15.10.2010

должность, И.О.Ф. руководителя организации, от лица которой принимается декларация о соответствии

заявляет, что

переключатель DKVM-IP8, технические условия № DL-DKVM-IP8-TU, изготавливаемый D-Link Corporation на заводе D-Link Corporation №8, Li-Shing 7 Road, Science-Based Industrial Park, Hsinchu, Taiwan, R.O.C.

наименование, тип, марка средства связи

соответствует требованиям «Правила применения оборудования, реализующего технологии коммутации кадров» (далее Правила), утверждённые приказом Мининформсвязи России от 07.12.2006 №158 (зарегистрирован в Минюсте России 21.12.2006г., регистрационный № 8655)

обозначение требований, соответствие которым подтверждено данной декларацией, с указанием при необходимости пунктов, содержащих требования для данного средства связи

и не окажет дестабилизирующее воздействие на целостность, устойчивость функционирования и безопасность единой сети электросвязи Российской Федерации.

2. Назначение и техническое описание

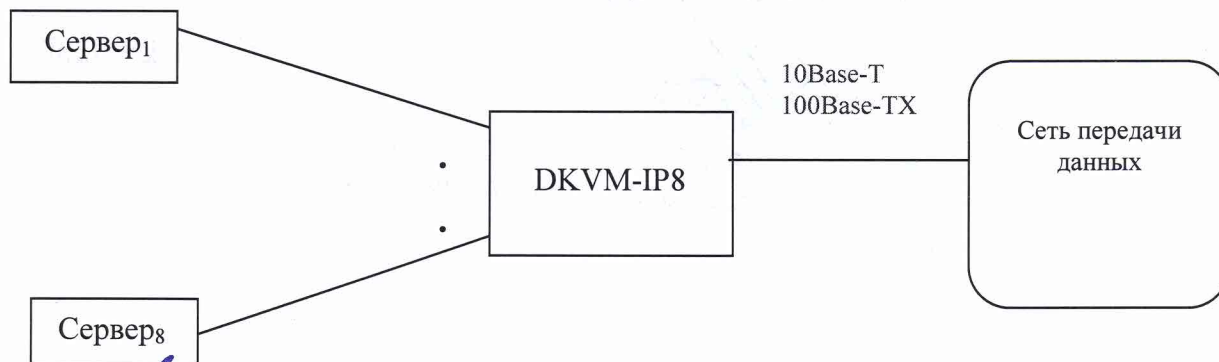
2.1 Версия программного обеспечения – не классифицируется по версиям.

2.2 Комплектность: переключатель DKVM-IP8, руководство по быстрой установке, компакт диск с руководством пользователя, 2 KVM-кабеля 3 в 1, кабель Ethernet, адаптер питания постоянного тока 5В, 2.5А, кабель для стекирования, гарантийный талон.

2.3 Условия применения на сети связи общего пользования Российской Федерации: в качестве преобразователя, реализующего технологии коммутации кадров.

2.4 Выполняемые функции: переключатель DKVM-IP8 обеспечивает снятие, оцифровку и сжатие видеосигнала, а также его передачу совместно с сигналами клавиатуры и «мыши» с/на удаленный компьютер.

2.5 Схема подключения к сети связи общего пользования, с обозначением реализуемых интерфейсов:



В.Э. Липпинг

Страница 1

